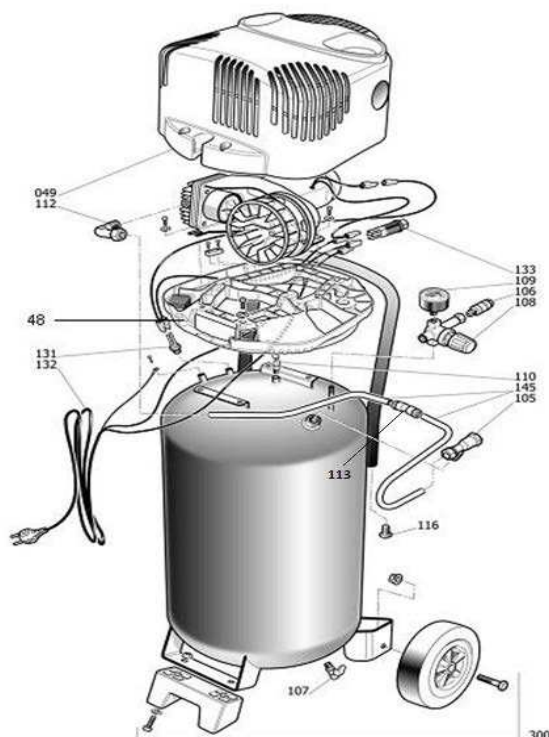


MECAFER FIFTY**425090****8117180AUO275****VUE ECLATEE SAV**

| N° | DESIGNATION | QTE | REFERENCES |
|-----|--------------------------------|-----|------------|
| 48 | SUPPORT CAPOT PLASTIQUE FIFTY | 1 | 9038482 |
| 49 | CAPOT SUPERIEUR FIFTY | 1 | 9038483 |
| 105 | CLAPET ANTI-RETOUR 1/2M | 1 | 9048055 |
| 106 | RACCORD RAPIDE 1/4M | 1 | 9412204 |
| 107 | VIS DE PURGE 3/8 | 1 | 9047051 |
| 108 | DETENDEUR BRICO ROUGE | 1 | 9051155 |
| 109 | MANOMETRE D50 1/4M | 1 | 9052013 |
| 110 | SOUPAPE SECURITE 1/4M 10B | 1 | 9049019 |
| 112 | RACCORD COUDE | 1 | 9412469 |
| 113 | RACCORD DE JONCTION TUYAUTERIE | 1 | 9414249 |
| 131 | PRESSOSTAT 8/10 BAR FIFTY | 1 | 9063202 |
| 133 | INTERRUPTEUR FIFTY | 1 | 9064799 |
| 132 | FILS D'ALIMENTATION | 1 | 9065653 |
| 145 | TUYAUTERIE FIFTY 1/2 COTE TETE | 1 | 9043288 |
| 145 | TUYAUTERIE FIFTY 2/2 COTE CLAP | 1 | 9043289 |
| 300 | KIT ROUES NEW FIFTY 425099 | 1 | 9420349 |

NB : dernière version commercialisée. Si votre produit est différent, veuillez nous contacter pour obtenir la vue éclatée du modèle précédent

| MECAFER | | 425090 | OL227 FIFTY | |
|------------------------|--------------------------------|---------------|------------------------|--|
| VUE ECLATEE SAV | | | | |
| | | | | |
| N° | DESIGNATION | QTE | REFERENCES | |
| 2 | CYLINDRE TETE OL227 | | A731000 | |
| 3 | CULASSE | | 9415051 | |
| 4 | POULIE ENTRAINEMENT COURROIE | | | |
| 6 | PLAQUE CLAPET OL 195B | | 9415578 | |
| 8 | BIELLE / PISTON TETE OL227 | | c710100 | |
| 23 | FILTRE À AIR | | | |
| 30 | ROULEMENT 6001 2RS P6 | | 9170023 | |
| 30 | ROULEMENT 6203 2RS | | 9170091 | |
| 41 | COUVERCLE BIELLE TETE OL227 | | C710300 | |
| 46 | VENTILATEUR TETE OL227 | | 9038487 | |
| 62 | JOINT CULASSE CYLINDRE OL195 | | A650300 | |
| 64 | JOINT CULASSE OL 195B | | 9415052 | |
| 78 | SEGMENT FAMILYSPTS | | 9040019 | |
| 126 | COURROIE POLY V J5 373 - 5 GOR | | 9075317 | |
| 126 | COURROIE PJ373 4 GORGES | | 9075316 | |
| | TÊTE COMPLÈTE OL227 5 GORGES | | C700000 | |
| | TÊTE COMPLÈTE OL227 4 GORGES | | C700061 | |

NB : dernière version commercialisée. Si votre produit est différent, veuillez nous contacter pour obtenir la vue éclatée du modèle précédent