

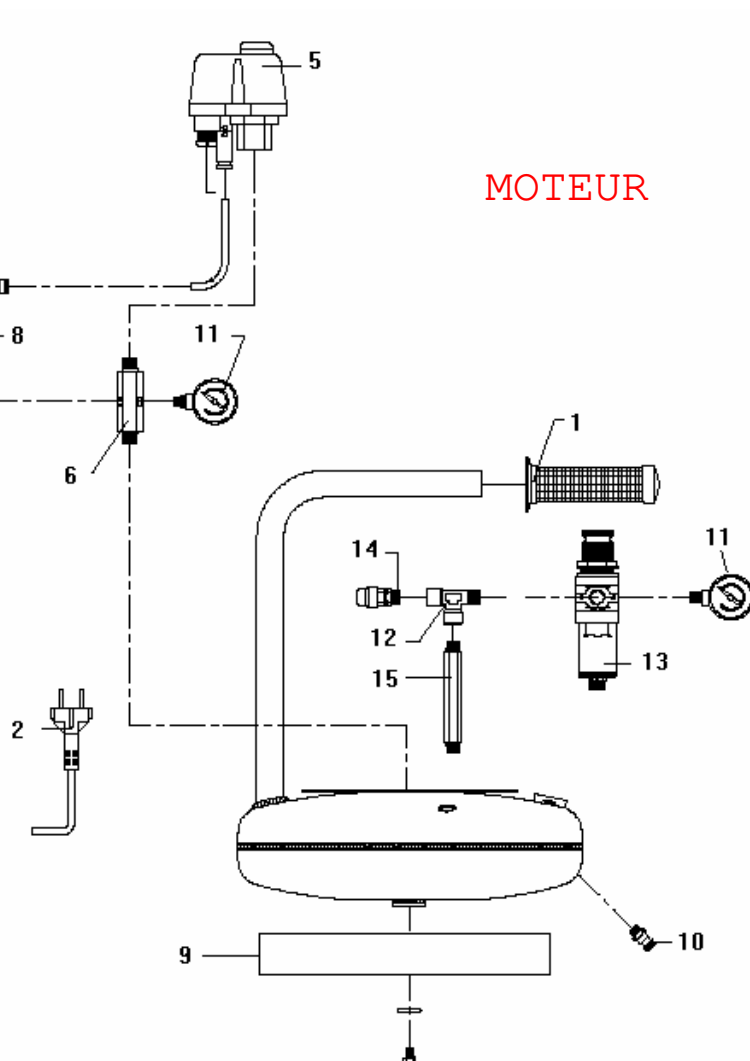
mecadeco

425514

Nouveau

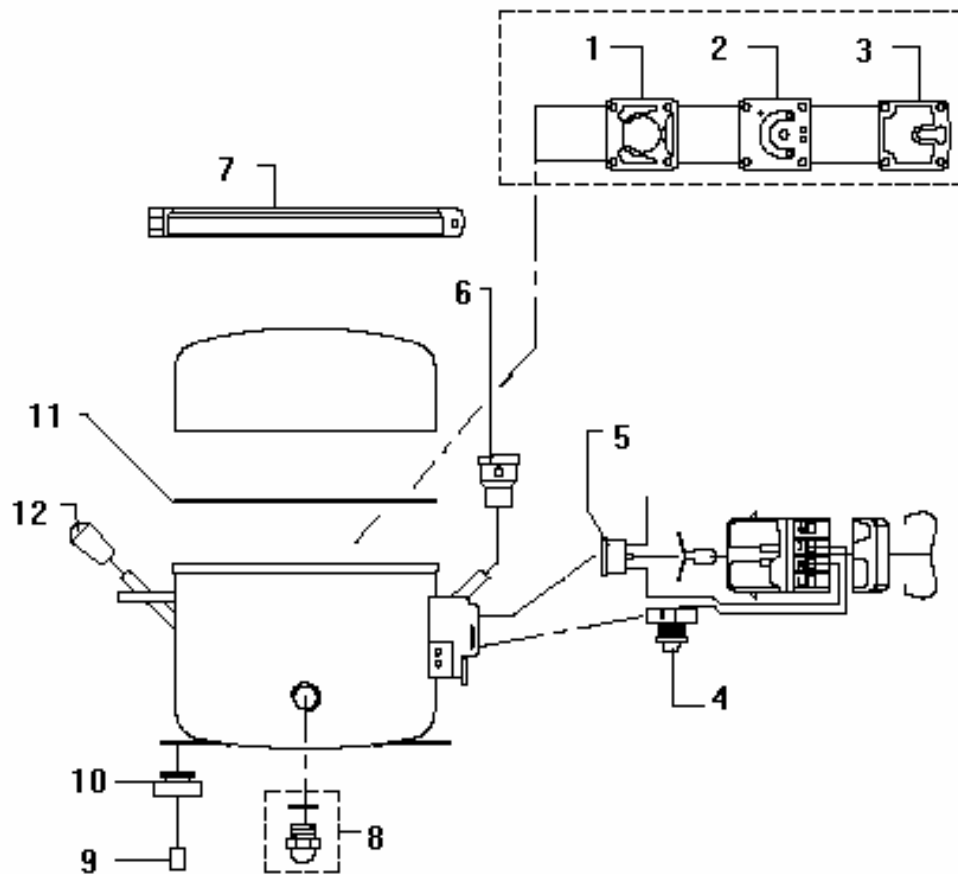
VUE ECLATEE SAV

MOTEUR



N°	DESIGNATION	QTE	REFERENCES	PREX € HT
1	Poignée caoutchouc	1	122518	
2	Câble électrique	1	122330	
3	Raccord coudé	1	325563	
4	Fléxible 1/8 M + collier	1	325404	
5	Pressostat	1	9063005	
6	Raccord 1/4 M - 1/4 M	1	325406	
7	Clapet de retenue	1	326519	
8	Raccord rapide 1/8 + rilsan	1	326566	
9	Socle	1		
10	Vis de purge	1	122074	
11	Manomètre 1/8 M	2	9052019	
12	Té fileté	1	325417	
13	Détendeur filtre	1	325418	
14	Soupape de sécurité	1	9049024	
15	Entretoise	1	326267	
	Tête de compresseur	1	325435	

<b>mecadeco</b> <b>425514</b>	<b>L 88</b>	<b>SILAIR 30.6</b>
		<b>325435</b>
<b>VUE ECLATEE SAV</b>		



N°	DESIGNATION		QTE	REFERENCES	PRIX € HT
1	Joint de clapet inférieur	C0054	1	325429	
2	Clapet	C0053	1	325428	
3	Joint de clapetsupérieur	C0052	1	325427	
4	Relai de démarrage	C1782	1	328031	
5	Relai de thermique	C1779	1	327422	
6	Filtre bouchon	C1794	1	325430	
7	Cerclage plastique	C1769	1	326432	
8	Voyant d'huile	C0358	1	325440	
9	Entretoise	C0359	1	325015	
10	Silent bloc	C0350	1	325014	
11	Joint de couvercle	C1902	1	326434	
12	Bouchon	C0024	1	325433	
	Serpentin		1	327050	
	Joint de serpentin		1	327051	